

## Kombidämpfer

### Junior

Elektro Kombidämpfer Junior Classic 6.23

MKN-Nr.: SKECOD623CG2



world of cooking

### Ausstattungsmerkmale

- analoge Einstellung und digitale Anzeige der Gar-temperatur, Feuchtigkeit, Garzeit und Kerntemperatur
- **Manuelles Bedienkonzept** mit 6 Gararten: SoftDämpfen, Dämpfen, ExpressDämpfen, Heißluft, CombiDämpfen, Regenerieren
- 100 Garprogramme speicherbar
- **DynaSteam®** – dynamische prozess- und beladungs-abhängige Dampfmengenanpassung
- dynamisch autoreversierendes Lüfterrad für hohe Gleichmäßigkeit
- 5 Luftgeschwindigkeiten programmierbar
- Lüfterrad-Sicherheits-Motorbremse
- **Hygiene-Garraumtür mit geschlossener 3-fach-Verglasung**
- LED-Beleuchtung in Hygiene-Garraumtür integriert
- Türanschlag rechts
- **Hygiene-Garraum** aus korrosionsbeständigem Chrom-Nickel-Stahl
- **ClimaSelect®** – Klimasteuerung in 25%-Schritten
- **Ready2Cook** – Vorheizen, CoolDown, Klima vorbereiten
- interne Kerntemperaturmessung (bis 99 °C)

### Zubehör

- Einhängestell für Längseinschub serienmäßig, je 6 Einschübe für GN 2/3 mit Behälter-Kippsicherung, Einschubabstand 60 mm
- Netzanschlussleitung ohne CEE-Stecker serienmäßig



SKECOD623CG2

### Optionen

- **WaveClean®** – automatisches Reinigungssystem inkl. geräteseitigem Siphon
- **integrierte Schlauchbrause**
- **HoodIn®** – integrierte Dampfkondensation\*
- Einbauvariante
- Tür-Linksanschlag
- Abschließbarer Türgriff
- Sonderspannung
- Schnittstelle für den Anschluss an eine Energieoptimierungsanlage nach DIN 18875 und potentialfreier Kontakt
- Netzanschlussleitung mit CEE-Stecker 5-polig 16 A
- Netzanschlussleitung mit Schuko-Stecker

### Produktsicherheit



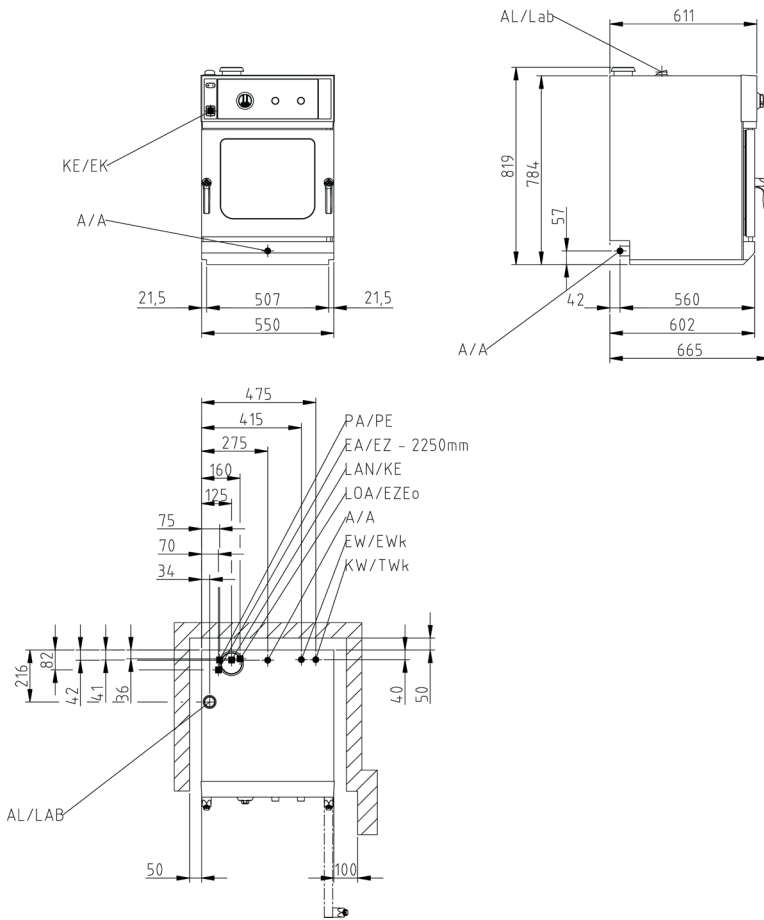
\* Je nach Einstellung, Garart und Garprodukt kann der Wasserverbrauch erhöht sein.

Kombidämpfer  
**Junior**  
 Elektro Kombidämpfer Junior Classic 6.23  
 MKN-Nr.: SKECOD623CG2



world of cooking

SKECOD623CG2



Weitere Informationen finden Sie auf: [www.mkn.com/login](http://www.mkn.com/login)

## Allgemeine Installationsschnittstellen

### bauseitige Schnittstellen

- Elektro-Festanschluss (EA/EZ)
- Kaltwasseranschluss (KW/TWk)
- Enthärtetes Wasser (EW/EWk)
- Abwasseranschluss (A/A)
- Abluft (AL)

Geräte-Maße (LxBxH) (mm)	550 x 611 x 784
Material Gehäuse	1.4301
Einbaumaße (LxBxH) (mm)	550 x 612 x 800
Abmessung inkl. Verpackung (LxBxH <sup>2</sup> ) (mm)	800 x 800 x 1000
Netto-Gewicht (kg)	58
Brutto-Gewicht (kg)	82
<b>Aufstellungshinweise; Sicherheitsabstände in mm</b>	
nach hinten	50

# Kombidämpfer

## Junior

### Elektro Kombidämpfer Junior Classic 6.23

MKN-Nr.: SKECOD623CG2



world of cooking

SKECOD623CG2

Kapazität	
Einschübe	6
GN 2/3 (354 x 325 x 60 mm)	6
Teller Ø 28 cm auf Regenerier-Rosten	6
Portionen / Essen pro Tag	20 - 50

Elektro-Anschluss (380 V)	
Nennaufnahme (kW)	4.9
Spannung (V)	380 3 (N)PE AC
Absicherung (A)	3 x 16
Frequenzbereich (Hz)	50 / 60

Elektro-Anschluss (400 V)	
Nennaufnahme (kW)	5.2
Spannung (V)	400 3 (N)PE AC
Absicherung (A)	3 x 16
Frequenzbereich (Hz)	50 / 60

Elektro-Anschluss (415 V)	
Nennaufnahme (kW)	5.4
Spannung (V)	415 3 (N)PE AC
Absicherung (A)	3 x 16
Frequenzbereich (Hz)	50 / 60

Elektro-Anschluss (440 V)	
Nennaufnahme (kW)	5.2
Spannung (V)	440 3 (N)PE AC
Absicherung (A)	3 x 16
Frequenzbereich (Hz)	50 / 60

Elektro-Anschluss (230 V)	
Nennaufnahme (kW)	3.5
Spannung (V)	230 1 NPE AC
Absicherung (A)	1 x 16
Frequenzbereich (Hz)	50 / 60

Trinkwasser kalt (KW/TWk)	
Anschlussdruck (bar)	2 - 6
Anschlussgröße	DN 20 (G ¾" A)
Qualität mmol/L	< 4
Verbrauch Reinigung (L)	17.7

Enthärtetes Wasser (EW/EWk)	
Anschlussdruck (bar)	2 - 6
Anschlussgröße	DN 20 (G ¾" A)
Qualität mmol/L	< 0.9
Verbrauch Dämpfen (L/h)	7.5
Verbrauch Kombidämpfen (L/h)	1.7
Verbrauch Reinigung (L)	1.3

Abwasser (A/A)	
Volumenstrom max. (L/min)	10
Anschlussgröße	DN 40
Qualität	max. 95 °C

#### Nach VDI 2052 bei 400 V Anschlussspannung.

##### Verwendung ohne HoodIn® (integrierte Dampfkondensation)

Wärmeabgabe latent (W)	936
Wärmeabgabe sensibel (W)	624
Dampfabgabe (g/h)	1380

##### Verwendung mit HoodIn® (integrierte Dampfkondensation)

Wärmeabgabe latent (W)	281
Wärmeabgabe sensibel (W)	624
Dampfabgabe (g/h)	410

##### Verwendung als Einbaugerät mit HoodIn®

Wärmeabgabe latent (W)	281
Wärmeabgabe sensibel (W)	624
Dampfabgabe (g/h)	410

Geräuschpegel (db (A))	< 65
Schutzart	IPX5

Kombidämpfer  
**Junior**  
Elektro Kombidämpfer Junior Classic 6.23  
MKN-Nr.: SKECOD623CG2



world of cooking

SKECOD623CG2

### weitere Ausstattungsmerkmale

- Tür-Einhand-Drehgriff
- berührungsloser Türkontaktschalter, Türraststellungen mit Endanschlag
- steckbare Türdichtung – vom Kunden wechselbar
- Tropfwanne mit Permanententleerung
- manuelles Reinigungsprogramm (entfällt bei Option WaveClean®)
- bedarfsgerechte Energiezufuhr
- HACCP Basisversion
- Zeitschaltuhr mit Startzeitvorwahl
- manuelle Beschwadung
- USB-Schnittstelle u.a. für Softwareupdates\*\*
- Lautsprecher, einstellbare Töne
- akkustisches Signal nach Garzeitende
- potentialfreier Kontakt für externe Ablufthaube
- direkter Abwasserfestanschluss nach DVGW möglich

### Sonderausstattung

10022549	Untergestell allseitig offen, 850 mm hoch
10026739	Untergestell allseitig offen, 100 mm hoch
10026814	Stapelkit Junior
10030015	Auszugsystem für Einbauvariante Roll-In & Out System

### GN 2/3 Bleche (siehe Zubehör-Prospekt)

10012900	Frittierkorb
202353	Granitemailliertes Blech, 20 mm tief
202359	Backblech gelocht
206046	Rost
206028	Hähnchengrillgestell
202356	Behälter ungelocht, 20 mm tief
202358	Behälter gelocht, 40 mm tief
10039107	Muldenblech (6 Mulden)

10022565	Wandkonsole
----------	-------------

TWO_IN_ONE	WaveClean® two-in-one-Reinigungs-Kartusche
------------	--

10022638	Einhängegestell 5x GN 2/3, Einschubabstand 65 mm tief
----------	---

\*\* kostenlos unter <https://shop.mkn.de>

MKN Maschinenfabrik  
Kurt Neubauer GmbH & Co. KG  
Halberstädter Straße 2a  
38300 Wolfenbüttel / Germany

Telefon +49 (0)5331 89-0  
Telefax +49 (0)5331 89-280  
E-Mail [verkauf@mkn.de](mailto:verkauf@mkn.de)  
[www.mkn.com](http://www.mkn.com)



Weitere Informationen finden Sie auf:  
[www.mkn.com/login](http://www.mkn.com/login)

Technische Änderungen vorbehalten!  
Stand: 01.10.2025