

Kombidämpfer
SpaceCombi®
Elektro Kombidämpfer SpaceCombi® Classic 6.1
MKN-Nr.: SKECOD610CG2



world of cooking

Ausstattungsmerkmale

- analoge Einstellung und digitale Anzeige der Gar-temperatur, Feuchtigkeit, Garzeit und Kerntemperatur
- **Manuelles Bedienkonzept** mit 6 Gararten: SoftDämpfen, Dämpfen, ExpressDämpfen, Heißluft, CombiDämpfen, Regenerieren
- 100 Garprogramme speicherbar
- **DynaSteam®** – dynamische prozess- und beladungs-abhängige Dampfmengenanpassung
- dynamisch autoreversierendes Lüfterrad für hohe Gleichmäßigkeit
- 5 Luftgeschwindigkeiten programmierbar
- Lüfterrad-Sicherheits-Motorbremse
- **Hygiene-Garraumtür mit geschlossener 3-fach-Verglasung**
- LED-Beleuchtung in Hygiene-Garraumtür integriert
- Türanschlag rechts
- **Hygiene-Garraum** aus korrosionsbeständigem Chrom-Nickel-Stahl
- **ClimaSelect®** – Klimasteuerung in 25%-Schritten
- **Ready2Cook** – Vorheizen, CoolDown, Klima vorbereiten
- interne Kerntemperaturmessung (bis 99 °C)

Zubehör

- Einhängestell für Längseinschub serienmäßig, je 6 Einschübe für GN 1/1 mit Behälter-Kippsicherung, Einschubabstand 60 mm
- Netzanschlussleitung ohne CEE-Stecker serienmäßig



SKECOD610CG2

Optionen

- **WaveClean®** – automatisches Reinigungssystem inkl. geräteseitigem Siphon
- **integrierte Schlauchbrause**
- **HoodIn®** – integrierte Dampfkondensation*
- Einbauvariante
- Tür-Linksanschlag
- Abschließbarer Türgriff
- Sonderspannung
- Schnittstelle für den Anschluss an eine Energieoptimierungsanlage nach DIN 18875 und potentialfreier Kontakt
- Netzanschlussleitung mit CEE-Stecker 5-polig 16 A

Produktsicherheit



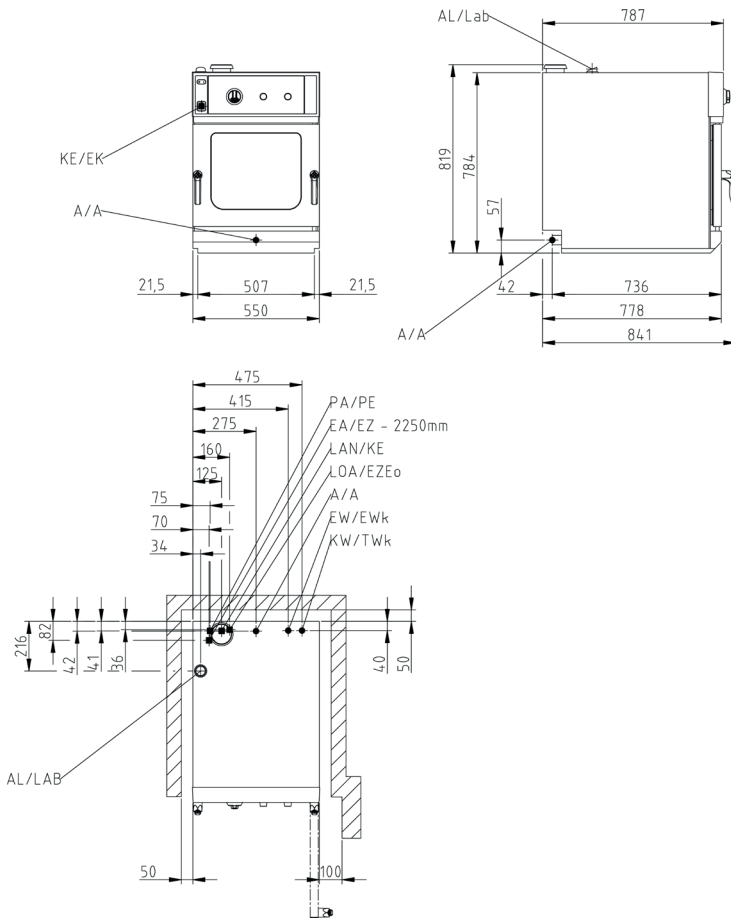
* Je nach Einstellung, Garart und Garprodukt kann der Wasserverbrauch erhöht sein.

Kombidämpfer
SpaceCombi®
 Elektro Kombidämpfer SpaceCombi® Classic 6.1
 MKN-Nr.: SKECOD610CG2



world of cooking

SKECOD610CG2



Weitere Informationen finden Sie auf: www.mkn.com/login

Allgemeine Installationsschnittstellen

bauseitige Schnittstellen

- Elektro-Festanschluss (EA/EZ)
- Kaltwasseranschluss (KW/TWk)
- Enthärtetes Wasser (EW/EWk)
- Abwasseranschluss (A/A)
- Abluft (AL)

Geräte-Maße (LxBxH) (mm)	550 x 787 x 784
Material Gehäuse	1.4301
Einbaumaße (LxBxH) (mm)	550 x 788 x 800
Abmessung inkl. Verpackung (LxBxH ²) (mm)	800 x 970 x 1000
Netto-Gewicht (kg)	62
Brutto-Gewicht (kg)	91
Aufstellungshinweise; Sicherheitsabstände in mm	
nach hinten	50

Kombidämpfer
SpaceCombi®
 Elektro Kombidämpfer SpaceCombi® Classic 6.1
 MKN-Nr.: SKECOD610CG2



world of cooking

SKECOD610CG2

Kapazität	
Einschübe	6
GN 1/1 (530 x 325 x 60 mm)	6
GN 1/1 (530 x 325 x 65 mm)	5
Teller Ø 28 cm auf Regenerier-Rosten	12
Portionen / Essen pro Tag	30 - 80

Elektro-Anschluss (380 V)	
Nennaufnahme (kW)	7.4
Spannung (V)	380 3 (N)PE AC
Absicherung (A)	3 x 16
Frequenzbereich (Hz)	50 / 60

Elektro-Anschluss (400 V)	
Nennaufnahme (kW)	7.8
Spannung (V)	400 3 (N)PE AC
Absicherung (A)	3 x 16
Frequenzbereich (Hz)	50 / 60

Elektro-Anschluss (415 V)	
Nennaufnahme (kW)	8.1
Spannung (V)	415 3 (N)PE AC
Absicherung (A)	3 x 16
Frequenzbereich (Hz)	50 / 60

Elektro-Anschluss (440 V)	
Nennaufnahme (kW)	7.9
Spannung (V)	440 3 (N)PE AC
Absicherung (A)	3 x 16
Frequenzbereich (Hz)	50 / 60

Elektro-Anschluss (230 V)	
Nennaufnahme (kW)	6.4
Spannung (V)	230 1 NPE AC
Absicherung (A)	1 x 35
Frequenzbereich (Hz)	50 / 60

Trinkwasser kalt (KW/TWk)	
Anschlussdruck (bar)	2 - 6
Anschlussgröße	DN 20 (G ¾" A)
Qualität mmol/L	< 4
Verbrauch Reinigung (L)	17.7

Enthärtetes Wasser (EW/EWk)	
Anschlussdruck (bar)	2 - 6
Anschlussgröße	DN 20 (G ¾" A)
Qualität mmol/L	< 0.9
Verbrauch Dämpfen (L/h)	10
Verbrauch Kombidämpfen (L/h)	2.2
Verbrauch Reinigung (L)	1.3

Abwasser (A/A)	
Volumenstrom max. (L/min)	10
Anschlussgröße	DN 40
Qualität	max. 95 °C

Nach VDI 2052 bei 400 V Anschlussspannung.	
Verwendung ohne HoodIn® (integrierte Dampfkondensation)	
Wärmeabgabe latent (W)	1404
Wärmeabgabe sensibel (W)	936
Dampfabgabe (g/h)	2067
Verwendung mit HoodIn® (integrierte Dampfkondensation)	
Wärmeabgabe latent (W)	421
Wärmeabgabe sensibel (W)	936
Dampfabgabe (g/h)	620
Verwendung als Einbaugerät mit HoodIn®	
Wärmeabgabe latent (W)	421
Wärmeabgabe sensibel (W)	936
Dampfabgabe (g/h)	620
Geräuschpegel (db (A))	< 65
Schutzart	IPX5



weitere Ausstattungsmerkmale

- Tür-Einhand-Drehgriff
- berührungsloser Türkontaktschalter, Türraststellungen mit Endanschlag
- steckbare Türdichtung – vom Kunden wechselbar
- Tropfwanne mit Permanententleerung
- manuelles Reinigungsprogramm (entfällt bei Option WaveClean®)
- bedarfsgerechte Energiezufuhr
- HACCP Basisversion
- Zeitschaltuhr mit Startzeitvorwahl
- manuelle Beschwadung
- USB-Schnittstelle u.a. für Softwareupdates**
- Lautsprecher, einstellbare Töne
- akkustisches Signal nach Garzeitende
- potentialfreier Kontakt für externe Ablufthaube
- direkter Abwasserfestanschluss nach DVGW möglich

Sonderausstattung

10022453	Untergestell allseitig offen, 850 mm hoch
10026718	Untergestell allseitig offen, 100 mm hoch
10022519	Stapelkit SpaceCombi®
10030017	Auszugsystem für Einbauvariante Roll-In & Out System

GN 1/1 Bleche (siehe Zubehör-Prospekt)

10012901	Frittierkorb
202345	Granitemailliertes Blech, 20 mm tief
202379	Backblech gelocht
206104	Rost
202375	Muldenblech (11 Mulden)

10022525	Wandkonsole
----------	-------------

TWO_IN_ONE	WaveClean® two-in-one- Reinigungs-Kartusche
------------	--

10022641	Einhängegestell 5x GN 1/1, Einschubabstand 65 mm tief
----------	--

** kostenlos unter <https://shop.mkn.de>

